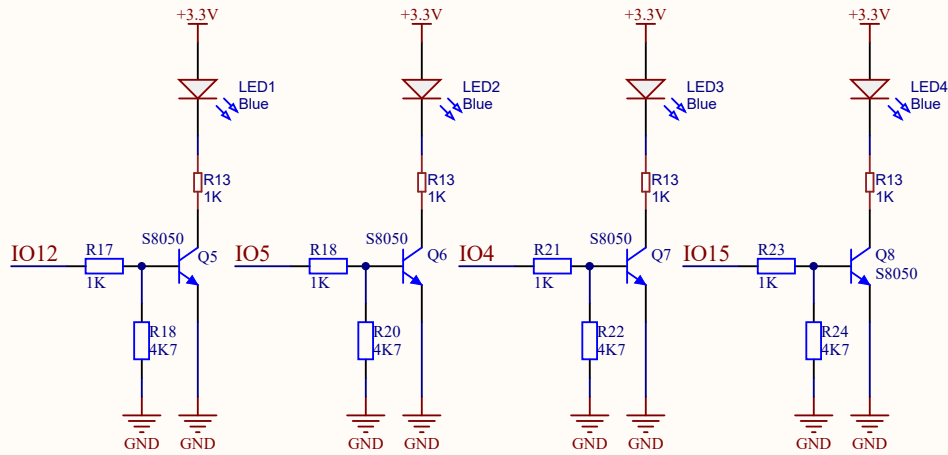
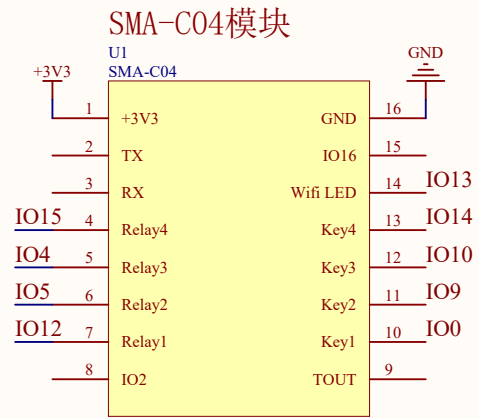


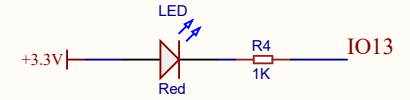
开关状态指示灯



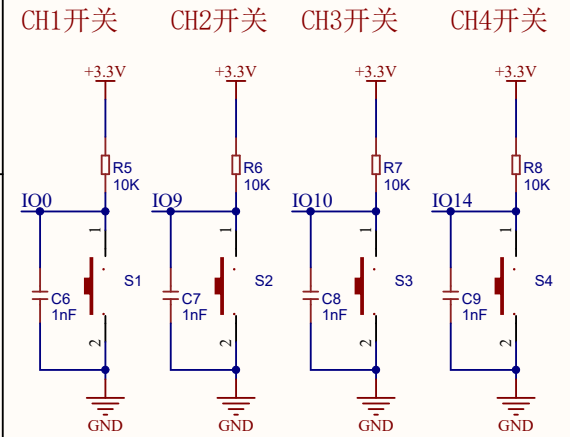
易微联SMA-C04 WiFi开关模块参考电路



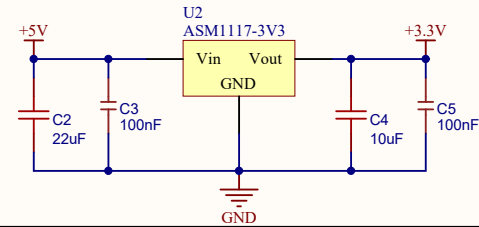
WiFi状态



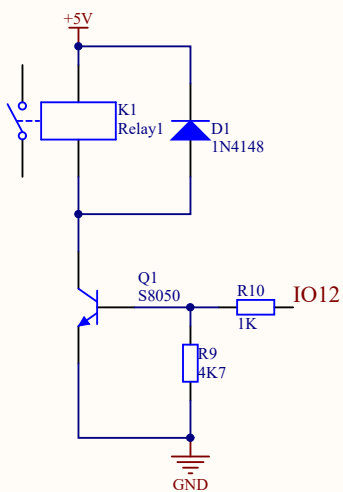
开关按键电路



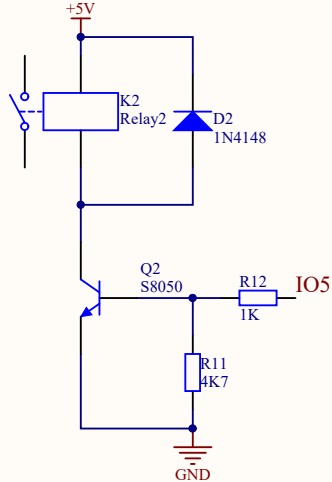
+3.3V电源电路



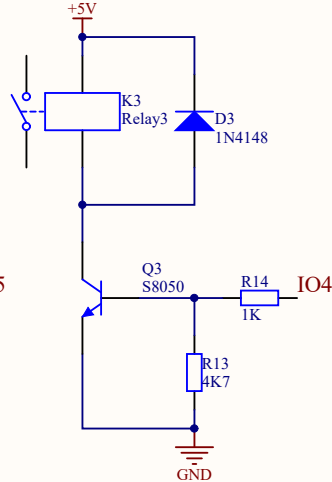
CH1继电器控制电路



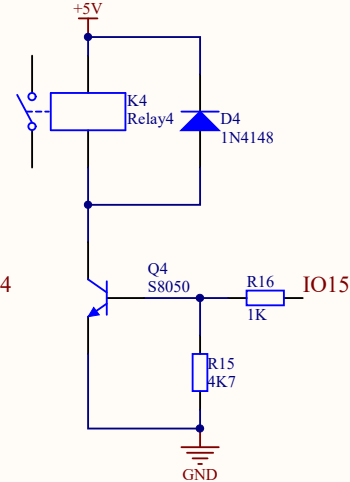
CH2继电器控制电路



CH3继电器控制电路



CH4继电器控制电路



PCB Layout注意事项:

- 1、此电路为4通道参考电路，如需单通道或者2、3通道，选取相应通道电路即可。
- 2、模块供电3.3V，纹波需低于50mV，否则容易出现频繁掉线等情况。
- 3、天线底部不能敷铜走线，保留净空区。
- 4、芯片注册时电流最高可能达到210mA，电源供电电流需要在300mA及以上。

Title		
Size	Number	Revision
A4		
Date:	2018/9/28	Sheet of
File:	C:\Users\...\SMA-C04	Drawn By: